

RESOLUCIÓN NÚMERO 170 DEL 8 DE AGOSTO DE 2023

"POR MEDIO DE LA CUAL SE MODIFICA UNA CONCESIÓN DE AGUAS SUPERFICIALES OTORGADA A LA JUNTA DE ACCIÓN COMUNAL VEREDA AGUA LINDA DEL MUNICIPIO DE LEJANÍAS (META) Y SE TOMAN OTRAS DETERMINACIONES – EXPEDIENTE CASU 005-18"

La subdirectora de Gestión y Manejo de Áreas Protegidas de Parques Nacionales Naturales de Colombia, en ejercicio de sus facultades legales y en especial las establecidas en el numeral 14 del artículo 13 del Decreto 3572 de 2011, la Resolución No. 092 de 2011 y

CONSIDERANDO:

Que el artículo 59 del Decreto – Ley 2811 de 1974, estableció que "Las concesiones se otorgarán en los casos expresamente previsto por la ley y se regularán por las normas del presente Capítulo, sin perjuicio de las especiales que para cada recurso se contemplan".

Que así mismo el artículo 60 de Decreto – Ley 2811 de 1974, consagró que "La duración de una concesión será fijada teniendo en cuenta la naturaleza y duración de la actividad económica para cuyo ejercicio se otorga, y la necesidad de que el concesionario disponga del recurso por un tiempo suficiente para que la respectiva explotación resulte económicamente rentable y socialmente benéfica".

Que la Ley 99 de 1993 creó el Ministerio del Medio Ambiente, hoy Ministerio de Ambiente y Desarrollo Sostenible, como el organismo rector de la gestión del medio ambiente y de los recursos naturales renovables, encargado de impulsar una relación de respeto y armonía del hombre con la naturaleza y de definir, las políticas y regulaciones a las que se sujetarán la recuperación, conservación, protección, ordenamiento, manejo, uso y aprovechamiento de los recursos naturales renovables y el medio ambiente de la Nación, a fin de asegurar el desarrollo sostenible.

Que el Artículo 1º del Decreto 3572 de 2011, prevé la creación de Parques Nacionales Naturales de Colombia, como un órgano del orden nacional, sin personería jurídica, con autonomía administrativa y financiera, con jurisdicción en todo el territorio nacional, en los términos del artículo 67 de la Ley 489 de 1998, este organismo del nivel central está adscrito al Sector Ambiente y Desarrollo Sostenible.

Que el artículo 13 ibídem, enuncia las funciones de la Subdirección de Gestión y Manejo de Áreas Protegidas de Parques Nacionales Naturales, a su vez en numeral 14 de este artículo le autoriza expresamente para "Adelantar los trámites administrativos ambientales y proyectar los actos administrativos a que haya lugar, para el otorgamiento de permisos, concesiones, autorizaciones y demás instrumentos de control y seguimiento ambiental, para el uso y aprovechamiento de los recursos naturales renovables en las áreas del Sistema de Parques Nacionales, así como para el registro de las Reservas Naturales de la Sociedad Civil". Subraya fuera de texto.

Que el artículo 2.2.3.2.5.1. del Decreto 1076 de 2015, previó que el derecho al uso de las aguas y de los cauces se adquiere de conformidad con el artículo 51 del Decreto – Ley 2811 de 1974, esto es, a). Por ministerio de la Ley; **b). Por concesión**; Por permiso; y d). Por asociación.

I. DE LA CONCESIÓN DE AGUAS SUPERFICIALES OTORGADA

Parques Nacionales Naturales de Colombia, a través de la Resolución No. 014 del 12 de febrero de 2019, otorgó concesión de aguas superficiales a **LA JUNTA**

RESOLUCIÓN NÚMERO 170 DEL 8 DE AGOSTO DE 2023

“POR MEDIO DE LA CUAL SE MODIFICA UNA CONCESIÓN DE AGUAS SUPERFICIALES OTORGADA A LA JUNTA DE ACCIÓN COMUNAL VEREDA AGUA LINDA DEL MUNICIPIO DE LEJANÍAS (META) Y SE TOMAN OTRAS DETERMINACIONES – EXPEDIENTE CASU 005-18”

DE ACCIÓN COMUNAL VEREDA AGUA LINDA del municipio de Lejanías (Meta), con personería jurídica No. 93 del 1975-02-07 según Auto No. 596 del 17 de junio de 2016 de la Gerencia de Acción Comunal y Participación ciudadana de la Gobernación del Meta, para derivar un caudal total de 0.35 l/s de la fuente hídrica de uso público denominada “Quebrada La Cristalina”, en las coordenadas Latitud 03°36'44.8" N y Longitud 74°01'30.0" W al interior del Parque Nacional Natural Sumapaz, con el fin de satisfacer las necesidades de uso doméstico de las personas que pertenecen la Junta de Acción comunal peticionaria en la Vereda Agua Linda, jurisdicción del municipio de Lejanías (Meta).

Dicha decisión, fue notificada personalmente al señor José Javier Escalante López, identificado con cédula de ciudadanía No. 17.446.917, en su condición de presidente de **LA JUNTA DE ACCIÓN COMUNAL VEREDA AGUA LINDA** del municipio de Lejanías (Meta), con personería jurídica No. 93 del 1975-02-07 según Auto No. 596 del 17 de junio de 2016 de la Gerencia de Acción Comunal y Participación ciudadana de la Gobernación del Meta, el día 21 de febrero de 2019 y en consecuencia quedó ejecutoriada el 8 de marzo de 2019.

II. DE LA SOLICITUD E INICIO DE LA MODIFICACIÓN DE LA CONCESIÓN DE AGUAS

A través del escrito radicado ante esta Entidad bajo el consecutivo No. 20224600162512 del 23 de noviembre de 2022, el señor Andrés Alfonso Ramírez identificado con cédula de ciudadanía No. 18.222.426 en su condición de representante legal de **LA JUNTA DE ACCIÓN COMUNAL VEREDA AGUA LINDA** del municipio de Lejanías (Meta), con personería jurídica No. 93 del 1975-02-07 de la Gerencia de Acción Comunal y Participación ciudadana de la Gobernación del Meta, solicitó la modificación de la concesión de aguas superficiales otorgada a través de la Resolución No. 014 del 12 de febrero de 2019, en el sentido de cambiar el punto de captación del recurso hídrico.

A través del Auto No. 484 del 2 de diciembre de 2022, la Subdirección de Gestión y Manejo de Áreas Protegidas dio inicio a la actuación administrativa encaminada a resolver la solicitud de modificación de la concesión de aguas superficiales otorgada mediante la Resolución No. 014 del 12 de febrero de 2019, a nombre de la **JUNTA DE ACCIÓN COMUNAL VEREDA AGUA LINDA** del municipio de Lejanías (Meta), con personería jurídica No. 93 del 1975-02-07 de la Gerencia de Acción Comunal y Participación Ciudadana de la Gobernación del Meta, en el sentido de modificar el punto de captación del recurso hídrico e igualmente procedió a ordenar la práctica de la visita ocular al sitio de captación para el día 30 de marzo de 2023.

La anterior decisión se notificó personalmente al señor Andrés Alfonso Ramírez, identificado con cédula de ciudadanía No. 18.222.426, en su condición de representante legal de la **JUNTA DE ACCIÓN COMUNAL VEREDA AGUA LINDA** del municipio de Lejanías (Meta), con personería jurídica No. 93 del 1975-02-07 de la Gerencia de Acción Comunal y Participación Ciudadana de la Gobernación del Meta, el día 23 de diciembre de 2022.

Igualmente, Para efectos de llevar a cabo la visita técnica y garantizar la participación de terceros interesados en el desarrollo del proceso, se publicaron los avisos de rigor en la sede administrativa del Área Protegida Parque Nacional Natural Sumapaz del 14 al 30 de marzo de 2023 y en la Alcaldía Municipal de Lejanías del 10 al 30 de marzo de 2023 en los términos previstos en el artículo 2.2.3.2.9.4. del Decreto 1076 de 2015.

RESOLUCIÓN NÚMERO 170 DEL 8 DE AGOSTO DE 2023

“POR MEDIO DE LA CUAL SE MODIFICA UNA CONCESIÓN DE AGUAS SUPERFICIALES OTORGADA A LA JUNTA DE ACCIÓN COMUNAL VEREDA AGUA LINDA DEL MUNICIPIO DE LEJANÍAS (META) Y SE TOMAN OTRAS DETERMINACIONES – EXPEDIENTE CASU 005-18”

III. DE LA EVALUACIÓN TÉCNICA DE LA SOLICITUD DE MODIFICACIÓN

De conformidad con lo ordenado en el Auto No. 484 del 2 de diciembre de 2022, se practicó visita técnica el día 30 de marzo de 2023 por parte de funcionarios de Parques Nacionales Naturales de Colombia y de la cual el Grupo de Trámites y Evaluación Ambiental de la Subdirección de Gestión y Manejo de Áreas Protegidas, emitió Concepto Técnico No. 20232300001076 del 26 de julio de 2023, en el cual se conceptuó lo siguiente:

CONSIDERACIONES TÉCNICAS

1. DESCRIPCIÓN DE LA SITUACIÓN ACTUAL

- Descripción Información de la Visita Técnica

La Junta de Acción Comunal de la Vereda Agua Linda del Municipio de Lejanías – Meta, solicitó modificación de la concesión de aguas, para el abastecimiento doméstico de 54 personas permanentes y 105 transitorias.

En el desarrollo del trámite, el PNN Sumapaz realizó visita técnica el día 30 de marzo de 2023 con acompañamiento de la comunidad de la vereda Agua Linda.

El recorrido inició en la cabecera municipal de Lejanías (Meta) aproximadamente por 20 minutos hasta la vereda Agua Linda, luego se inicia un ascenso de aproximadamente 2 horas y media, allí se tomó información de 4 puntos estratégicos que son:

- a. *Punto donde se establecerá los tanques de almacenamiento y distribución*
- b. *Punto uno de captación de agua*
- c. *Punto de recolección y/o capitación final (en este llega dos entradas de agua y sale para el tanque de almacenamiento)*
- d. *Punto dos de captación de agua*

Los puntos de captación estarán ubicados en las siguientes coordenadas:

Bocatoma	N	W
Captación 1	03.61686°	74.01093
Captación 2	03.61771°	74.01080



Imágenes de los puntos propuestos para la captación

- De la Oferta

A

RESOLUCIÓN NÚMERO 170 DEL 8 DE AGOSTO DE 2023

“POR MEDIO DE LA CUAL SE MODIFICA UNA CONCESIÓN DE AGUAS SUPERFICIALES OTORGADA A LA JUNTA DE ACCIÓN COMUNAL VEREDA AGUA LINDA DEL MUNICIPIO DE LEJANÍAS (META) Y SE TOMAN OTRAS DETERMINACIONES – EXPEDIENTE CASU 005-18”

De conformidad con el desarrollo de la visita y la solicitud del usuario, los puntos de captación se encuentran sobre el Río Yamanes, que una vez consultada la red hidrométrica y la información de caudales de la fuente hídrica, se estableció que el caudal medio es de 7 Litros/segundo.

- De la Demanda

Teniendo en cuenta que el censo de usuarios no cambió y que es la misma demanda de la Resolución 014 de 2019, el caudal necesario será de 0.35 L/s.

Quebrada	Caudal Aforado (L/s)	Caudal Ecológico (L/s)	Caudal concesionado (L/s)
Río Yamanes	7	1.4	0.35

Lo anterior en condiciones óptimas contribuye a la protección de las fuentes hídricas y garantiza el uso aguas abajo de las captaciones.

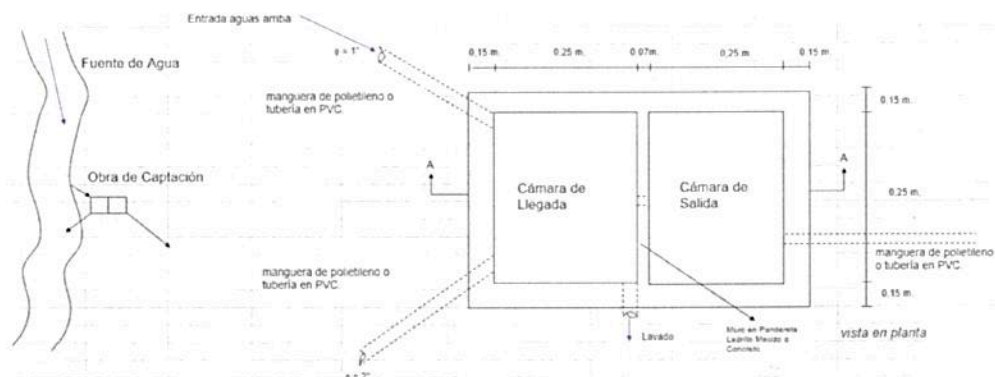
- De la Oposición

Durante la visita no se presentó oposición de terceros al proceso de solicitud de concesión de aguas superficiales.

- De las obras

Actualmente no se tienen obras en la captación, por lo que se propone desde la Entidad la siguiente estructura que garantizará captar únicamente el caudal concesionado así:

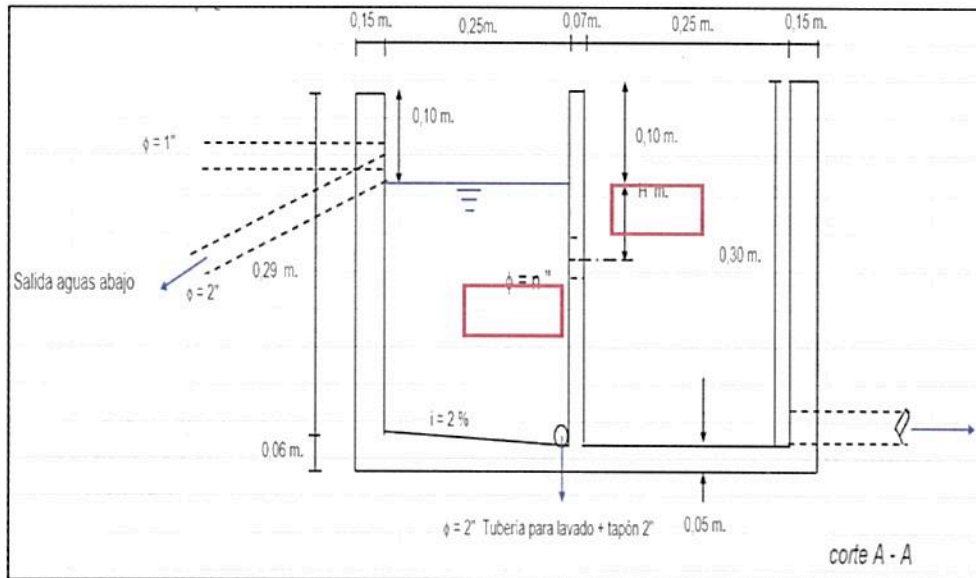
Vista Planta



Corte A - A

RESOLUCIÓN NÚMERO 170 DEL 8 DE AGOSTO DE 2023

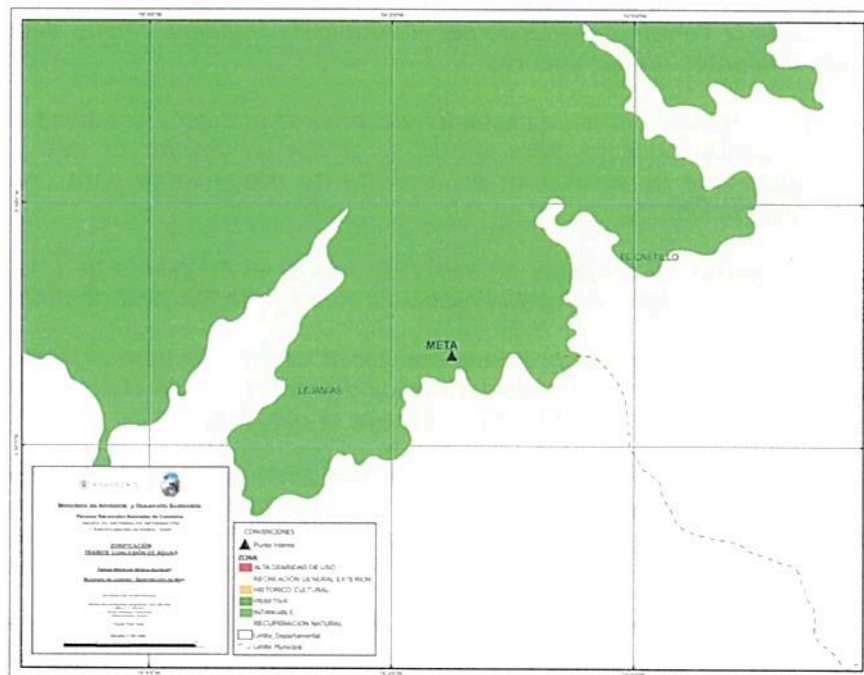
“POR MEDIO DE LA CUAL SE MODIFICA UNA CONCESIÓN DE AGUAS SUPERFICIALES OTORGADA A LA JUNTA DE ACCIÓN COMUNAL VEREDA AGUA LINDA DEL MUNICIPIO DE LEJANÍAS (META) Y SE TOMAN OTRAS DETERMINACIONES – EXPEDIENTE CASU 005-18”



Para su efectivo uso se tendrán en cuenta los siguientes parámetros de diseño

- Tubería de 1" de diámetro entre cámara y cámara, es decir donde dice "n"
 - La tubería deberá estar a una altura de 12 cm por debajo de la carga, es decir donde dice "H" se reemplaza por 12 cm.
 - El material podrá ser mampostería maciza (ladrillo) con pañete impermeable o fibra de vidrio con el fin de evitar el mínimo impacto sobre la fuente hídrica.
- De la zonificación del Manejo

De acuerdo con la información remitida por el Grupo de Gestión del Conocimiento e Innovación, los puntos de captación se encuentran ubicados al interior del PNN Sumapaz, en jurisdicción del municipio de Lejanías, departamento de Meta y pertenece a la zona Intangible.



Mapa 1. Zonificación de Manejo Parque Nacional Natural Sumapaz

80

RESOLUCIÓN NÚMERO 170 DEL 8 DE AGOSTO DE 2023

“POR MEDIO DE LA CUAL SE MODIFICA UNA CONCESIÓN DE AGUAS SUPERFICIALES OTORGADA A LA JUNTA DE ACCIÓN COMUNAL VEREDA AGUA LINDA DEL MUNICIPIO DE LEJANÍAS (META) Y SE TOMAN OTRAS DETERMINACIONES – EXPEDIENTE CASU 005-18”

CONCEPTO

Con base en la información remitida por el usuario y en la que se deriva de la visita de campo, se considera **VIABLE** realizar la **Modificación** de la concesión de aguas otorgada mediante Resolución 014 de 2019, a la Junta de Acción Comunal de la Vereda Agua Linda del Municipio de Lejanías - Meta, por un caudal total de **0.35 l/seg**, para **USO DOMÉSTICO**.

Los nuevos puntos de captación sobre el Río Yamanes, están ubicados en las siguientes coordenadas:

Quebrada	Ubicación		Caudal a Concesionar (L/s)
Captación 1	03.61686°	74.01093	0.20
Captación 2	03.61771°	74.01080	0.15
TOTAL			0.35

Lo anterior está condicionado a lo siguiente:

- Que no se ponga en riesgo la pervivencia de las fuentes de agua antes mencionadas.
- Que se dé cumplimiento a los requerimientos que se indican en este concepto.
- Que permanezca la oferta hídrica en las condiciones que permitan hacer la captación, **respetando los caudales ecológicos**.

El término de la concesión de aguas será por un tiempo de diez (10) años.

Para dar continuidad al trámite de concesión de agua superficial, la Junta de Acción Comunal de la Vereda Agua Linda del Municipio de Lejanías – Meta, deberá cumplir con los siguientes requerimientos:

- Construir las obras de captación de acuerdo al diseño que hace referencia el presente concepto, para lo cual se otorga un término de seis (06) meses, obras que se verificarán en la visita de seguimiento para proceder a su aprobación.
- Actualizar en un plazo de seis (06) meses el Programa de Uso Eficiente y Ahorro del Agua aprobado mediante Resolución No. 052 de 2020.

Cualquier actividad que se pretenda realizar al interior del Parque Nacional Natural Sumapaz, debe ser previamente autorizada y coordinada con el Área Protegida para que el personal del Parque vigile y supervise la ejecución de las mismas.

Por cambios en el régimen climático, reducción drástica de caudales, sobredemanda del recurso o cualquier inconveniente que genere impactos significativos al medio ambiente o a las comunidades del área por causa de la concesión otorgada, Parques Nacionales Naturales podrá modificar los términos de la concesión de agua.

El usuario deberá pagar en el término de Un (01) Mes a Parques Nacionales el valor correspondiente por el primer seguimiento a esta concesión por un valor de CUARENTA Y OCHO MIL OCHOCIENTOS VEINTE PESOS M/CTE (\$49.000) y la tasa por uso de agua, para lo cual la Subdirección de Gestión y Manejo de Áreas Protegidas realizará la liquidación correspondiente.

RESOLUCIÓN NÚMERO 170 DEL 8 DE AGOSTO DE 2023

“POR MEDIO DE LA CUAL SE MODIFICA UNA CONCESIÓN DE AGUAS SUPERFICIALES OTORGADA A LA JUNTA DE ACCIÓN COMUNAL VEREDA AGUA LINDA DEL MUNICIPIO DE LEJANÍAS (META) Y SE TOMAN OTRAS DETERMINACIONES – EXPEDIENTE CASU 005-18”

El Jefe del Parque Nacional Natural Sumapaz o sus delegados serán los responsables del seguimiento a la concesión de aguas objeto de este concepto, a partir de la segunda visita, verificando por lo menos una (1) vez al año, que se cumpla con la totalidad de los compromisos adquiridos por medio de la concesión y los que se deriven de la normatividad vigente.”

IV. FUNDAMENTOS LEGALES Y CONSIDERACIONES

Los artículos 79 y 80 de la Constitución Nacional consagran el derecho de todas las personas a gozar de un ambiente sano, y a la participación de la comunidad en las decisiones que puedan afectarla; de igual manera establece para el Estado entre otros el deber de proteger la diversidad e integridad del ambiente, así como la obligación de planificar el manejo y aprovechamiento de los recursos naturales, para garantizar su desarrollo sostenible, su conservación, restauración y sustitución.

El artículo 209 *Ibidem*, establece que la función administrativa, está al servicio de los intereses generales y se desarrolla con fundamento en los principios de igualdad, moralidad, eficacia, economía, celeridad, imparcialidad, publicidad; también señala que las autoridades administrativas deben coordinar sus actuaciones para el adecuado cumplimiento de los fines del Estado.

El artículo 88 del Decreto Ley 2811 de 1974, en concordancia con lo previsto en el artículo 2.2.3.2.7.1. del Decreto 1076 de 2015, establece que toda persona natural o jurídica, pública o privada, requiere concesión para obtener el derecho de aprovechamiento de las aguas para uso doméstico, cuando en los casos de abastecimiento se requiera una derivación.

El artículo 92 del Decreto 2811 de 1974, señaló que toda concesión de aguas estará sujeta a condiciones especiales previamente determinadas para defender las aguas, lograr su conveniente utilización, por razones especiales de conveniencia pública, como la necesidad de un cambio en el orden de prelación de cada uso, o el acaecimiento de hechos que alteren las condiciones ambientales, se encuentran en peligro de agotamiento o de contaminación o en merma progresiva y sustancial en cantidad o calidad, podrán modificarse por parte de la autoridad ambiental competente las condiciones de la concesión.

El artículo 94 del Decreto 2811 de 1974, estableció que *“cuando el concesionario quisiera variar condiciones de una concesión, deberá obtener previamente la aprobación del concedente”*.

Lo anterior, se reitera en el artículo 2.2.3.2.8.6. del Decreto 1076 de 2015, el cual señala:

“Artículo 2.2.3.2.8.6. Inalterabilidad de las condiciones impuestas. Toda concesión implica para el beneficiario, como condición esencial para su subsistencia, la inalterabilidad de las condiciones impuestas en la respectiva resolución. Cuando el concesionario tenga necesidad de efectuar cualquier modificación en las condiciones que fija la resolución respectiva, deberá solicitar previamente la autorización correspondiente, comprobando la necesidad de la reforma.

(Decreto 1541 de 1978, artículo 49).” (Subrayado fuera de texto)

13

RESOLUCIÓN NÚMERO 170 DEL 8 DE AGOSTO DE 2023

“POR MEDIO DE LA CUAL SE MODIFICA UNA CONCESIÓN DE AGUAS SUPERFICIALES OTORGADA A LA JUNTA DE ACCIÓN COMUNAL VEREDA AGUA LINDA DEL MUNICIPIO DE LEJANÍAS (META) Y SE TOMAN OTRAS DETERMINACIONES – EXPEDIENTE CASU 005-18”

Los artículos 2.2.3.2.24.1. y 2.2.3.2.24.2. del Decreto 1076 de 2015¹, establecen las prohibiciones en relación con el recurso hídrico.

De acuerdo con el artículo 2.2.3.2.24.2. del Decreto 1076 de 2015, está prohibida la utilización de las aguas sin la correspondiente concesión o permiso, cuando éste o aquella son obligatorios, conforme al Decreto-Ley 2811 de 1974.

De conformidad con lo dispuesto en el artículo 2.2.3.2.7.8. del Decreto 1076 de 2015, el uso doméstico tendrá siempre prioridad sobre los demás, los usos colectivos sobre los individuales y los de los habitantes de una región sobre los de fuera de ella, en concordancia con el artículo 2.2.3.2.7.6. del mismo decreto en el cual se indica el orden de prioridad para otorgar concesión de aguas.

Así las cosas, de lo señalado en el Concepto Técnico No. 20232300001076 del 26 de julio de 2023, se puede establecer que la solicitud de modificación a la concesión de aguas superficiales otorgada mediante la Resolución No. 014 del 12 de febrero de 2019 a **LA JUNTA DE ACCIÓN COMUNAL VEREDA AGUA LINDA** del municipio de Lejanías (Meta), con personería jurídica No. 93 del 1975-02-07 de la Gerencia de Acción Comunal y Participación ciudadana de la Gobernación del Meta en el sentido de cambiar el punto de captación, se ajustan a derecho, por lo tanto, el acto administrativo que decide dicha petición se constituye un instrumento esencial para la determinación de las medidas necesarias para el manejo adecuado y racional del recurso hídrico.

De otra parte, la Resolución No. 191 del 25 de mayo de 2017, en el numeral 4º del acápite Grupo de Trámites y Evaluación Ambiental del artículo 2º, estableció como función de dicho grupo “*Liquidar los derechos, tasas, y servicios de seguimiento por los permisos, las concesiones, las autorizaciones y los demás*

¹ **ARTÍCULO 2.2.3.2.24.1. Prohibiciones.** *Por considerarse atentatorias contra el medio acuático se prohíben las siguientes conductas:*

1) *Incorporar o introducir a las aguas o sus cauces cuerpos o sustancias sólidas, líquidas o gaseosas, o formas de energía en cantidades, concentraciones o niveles capaces de interferir con el bienestar o salud de las personas, atentar contra la flora y la fauna y demás recursos relacionados con el recurso hídrico.*

El Instituto Nacional de los Recursos Naturales Renovables y del Ambiente, Inderena, señalará las cantidades, concentraciones o niveles a que se refiere el artículo 18 de la Ley 23 de 1973 y el artículo 8º del Decreto-ley 2811 de 1974.

2) *Infringir las disposiciones relativas al control de vertimientos.*

3) *Producir, en desarrollo de cualquier actividad, los siguientes efectos:*

- a. *La alteración nociva del flujo natural de las aguas;*
- b. *La sedimentación en los cursos y depósitos de agua;*
- c. *Los cambios nocivos del lecho o cauce de las aguas;*
- d. *La eutroficación;*
- e. *La extinción o disminución cualitativa o cuantitativa de la flora o de la fauna acuática, y*
- f. *La disminución del recurso hídrico como la fuente natural de energía.*

ARTÍCULO 2.2.3.2.24.2. Otras prohibiciones. *Prohibase también:*

1. *Utilizar aguas o sus cauces sin la correspondiente concesión o permiso cuando éste o aquéllas son obligatorios conforme al Decreto-ley 2811 de 1974 y a este Decreto, o sin el cumplimiento de las obligaciones previstas pro el artículo 97 del Decreto-ley 2811 de 1974.*
2. *Utilizar mayor cantidad de la asignada en la resolución de concesión o permiso;*
3. *Interferir el uso legítimo de uno o más usuarios;*
4. *Desperdiciar las aguas asignadas;*
5. *Variar las condiciones de la concesión o permiso, o traspasarlas, total o parcialmente, sin la correspondiente autorización;*
6. *Impedir u obstaculizar la construcción de obras que se ordenen de acuerdo con el Decreto-ley 2811 de 1974, u oponerse al mantenimiento de las acequias de drenaje, desvío o corona.*
7. *Alterar las obras construidas para el aprovechamiento de las aguas o de defensa de los cauces;*
8. *Utilizar las obras de captación, control, conducción, almacenamiento o distribución del caudal sin haber presentado previamente los planos a que se refiere el artículo 120 del Decreto-ley 2811 de 1974 y el Título VIII de este Decreto, sin haber obtenido la aprobación de tales obras;*
9. *Dar a las aguas o cauces una destinación diferente a la prevista en la resolución de concesión o permiso.*
10. *Obstaculizar o impedir la vigilancia o inspección a los funcionarios competentes, o negarse a suministrar la información a que están obligados los usuarios, de conformidad con lo establecido en los artículos 23, 133, 135 y 144 del Decreto-ley 2811 de 1974.”*

RESOLUCIÓN NÚMERO 170 DEL 8 DE AGOSTO DE 2023

“POR MEDIO DE LA CUAL SE MODIFICA UNA CONCESIÓN DE AGUAS SUPERFICIALES OTORGADA A LA JUNTA DE ACCIÓN COMUNAL VEREDA AGUA LINDA DEL MUNICIPIO DE LEJANÍAS (META) Y SE TOMAN OTRAS DETERMINACIONES – EXPEDIENTE CASU 005-18”

instrumentos de control y manejo ambiental establecidos por la ley y los reglamentos.”

Así las cosas, la Coordinación del Grupo de Trámites y Evaluación Ambiental de conformidad con lo establecido en la Resolución precitada, realizó la liquidación correspondiente al servicio de seguimiento de la concesión de aguas, cuyo valor se determinó en la suma de CUARENTA Y OCHO MIL OCHOCIENTOS VEINTE PESOS M/CTE (\$48.820), que deberá consignarse en la Cuenta Corriente No. 034175562 del Banco de Bogotá, denominada FONAM SUBCUENTA PARA EL MANEJO SEPARADO DE LOS RECURSOS PRESUPUESTALES QUE SE ASIGNEN A LA ADMINISTRACIÓN Y MANEJO DEL SISTEMA DE PARQUES NACIONALES NATURALES, con NIT 901.037.393-8.

En ese orden de ideas, y de conformidad con lo mencionado en el concepto técnico ésta Subdirección procederá a modificar la concesión de aguas superficiales otorgada mediante la Resolución No. 014 del 12 de febrero de 2019, en el sentido de cambiar el punto de captación a la fuente hídrica de uso público denominado “Río Yamanes”, al interior del Parque Nacional Natural Sumapaz, con el fin de satisfacer las necesidades de uso doméstico de las personas que pertenecen la Junta de Acción comunal peticionaria en la Vereda Agua Linda, jurisdicción del municipio de Lejanías (Meta), de acuerdo con las consideraciones técnicas y jurídicas previstas en la presente providencia.

De conformidad con lo expuesto, la Subdirectora de Gestión y Manejo de Áreas Protegidas de Parques Nacionales Naturales de Colombia,

RESUELVE:

Artículo 1. MODIFICAR el artículo primero de la Resolución No. 014 del 12 de febrero de 2019, el cual quedará así:

“ARTÍCULO PRIMERO.- OTORGAR *concesión de aguas superficiales a LA JUNTA DE ACCIÓN COMUNAL VEREDA AGUA LINDA del municipio de Lejanías (Meta), con personería jurídica No. 93 del 1975-02-07 según Auto No. 596 del 17 de junio de 2016 de la Gerencia de Acción Comunal y Participación ciudadana de la Gobernación del Meta, para derivar un caudal total de 0.35 l/s de la fuente hídrica de uso público denominada “Río Yamanes” con el fin de satisfacer las necesidades de uso doméstico de las personas que pertenecen la Junta de Acción comunal peticionaria en la Vereda Agua Linda, jurisdicción del municipio de Lejanías (Meta) al interior del Parque Nacional Natural Sumapaz, de la siguiente manera:*

Quebrada	Ubicación		Caudal a Concesionar (L/s)
Captación 1	03.61686°	74.01093	0.20
Captación 2	03.61771°	74.01080	0.15
TOTAL			0.35

h

RESOLUCIÓN NÚMERO 170 DEL 8 DE AGOSTO DE 2023

“POR MEDIO DE LA CUAL SE MODIFICA UNA CONCESIÓN DE AGUAS SUPERFICIALES OTORGADA A LA JUNTA DE ACCIÓN COMUNAL VEREDA AGUA LINDA DEL MUNICIPIO DE LEJANÍAS (META) Y SE TOMAN OTRAS DETERMINACIONES – EXPEDIENTE CASU 005-18”

Artículo 2. El término de la presente concesión es por un término de diez (10) años, contados a partir de la ejecutoria de la Resolución No. 014 del 12 de febrero de 2019, es decir desde el 8 de marzo de 2019.

Artículo 3. LA JUNTA DE ACCIÓN COMUNAL VEREDA AGUA LINDA del municipio de Lejanías (Meta), con personería jurídica No. 93 del 1975-02-07 de la Gerencia de Acción Comunal y Participación ciudadana de la Gobernación del Meta, deberá cumplir con lo siguiente:

1. Construir las obras de captación de acuerdo al diseño que hace referencia el presente concepto, para lo cual se otorga un término de seis (06) meses, obras que se verificarán en la visita de seguimiento para proceder a su aprobación.
2. Actualizar en un plazo de seis (06) meses el Programa de Uso Eficiente y Ahorro del Agua aprobado mediante Resolución No. 052 de 2020.

Artículo 4. Los demás términos, condiciones y obligaciones establecidas en la Resolución No. 014 del 12 de febrero de 2019, que no han sido objeto de modificación en el presente acto administrativo, conservan toda su vigencia y validez.

Artículo 5. LA JUNTA DE ACCIÓN COMUNAL VEREDA AGUA LINDA del municipio de Lejanías (Meta), con personería jurídica No. 93 del 1975-02-07 de la Gerencia de Acción Comunal y Participación ciudadana de la Gobernación del Meta, deberá cumplir las siguientes condiciones:

1. No poner en riesgo la pervivencia de la fuente hídrica de uso público denominada “Río Yamanes”, la cual es objeto de la presente concesión de aguas.
2. Dar cumplimiento a los requerimientos que se indican en la presente providencia.
3. Que permanezca la oferta hídrica en las condiciones que permitan hacer la captación, respetando los caudales ecológicos

Artículo 6. Informar a **LA JUNTA DE ACCIÓN COMUNAL VEREDA AGUA LINDA** del municipio de Lejanías (Meta), con personería jurídica No. 93 del 1975-02-07 de la Gerencia de Acción Comunal y Participación ciudadana de la Gobernación del Meta que cualquier actividad que se pretenda realizar al interior del Parque Nacional Natural Sumapaz, debe ser previamente Autorizada y coordinada con el Jefe del Parque, con el fin de realizar la respectiva supervisión.

Artículo 7. LA JUNTA DE ACCIÓN COMUNAL VEREDA AGUA LINDA del municipio de Lejanías (Meta), con personería jurídica No. 93 del 1975-02-07 de la Gerencia de Acción Comunal y Participación ciudadana de la Gobernación del Meta, deberá acreditar en el término de término de un (1) mes contado a partir de la ejecutoria de del presente acto administrativo el pago de una suma equivalente a CUARENTA Y OCHO MIL OCHOCIENTOS VEINTE PESOS M/CTE (\$48.820), por concepto de seguimiento, que deberá ser consignada en la Cuenta Corriente No. 034175562 del Banco de Bogotá, denominada FONAM SUBCUENTA PARA EL MANEJO SEPARADO DE LOS RECURSOS PRESUPUESTALES QUE SE ASIGNEN A LA ADMINISTRACIÓN Y MANEJO DEL SISTEMA DE PARQUES NACIONALES NATURALES, identificado con Nit 901.037.393-8.

RESOLUCIÓN NÚMERO 170 DEL 8 DE AGOSTO DE 2023

“POR MEDIO DE LA CUAL SE MODIFICA UNA CONCESIÓN DE AGUAS SUPERFICIALES OTORGADA A LA JUNTA DE ACCIÓN COMUNAL VEREDA AGUA LINDA DEL MUNICIPIO DE LEJANÍAS (META) Y SE TOMAN OTRAS DETERMINACIONES – EXPEDIENTE CASU 005-18”

PARÁGRAFO. - En firme remítase copia del presente acto administrativo a la Subdirección Administrativa y Financiera, para que se coordine y administre los recursos financieros que se deriven de la ejecución del presente acto administrativo.

Artículo 8. Notifíquese el contenido de la presente Resolución a **LA JUNTA DE ACCIÓN COMUNAL VEREDA AGUA LINDA** del municipio de Lejanías (Meta), con personería jurídica No. 93 del 1975-02-07 de la Gerencia de Acción Comunal y Participación ciudadana de la Gobernación del Meta, a través de su representante legal o apoderado debidamente constituido, de conformidad con lo establecido en los artículos 66 y subsiguientes de la Ley 1437 de 2011 - Código de Procedimiento Administrativo y de lo Contencioso Administrativo.

Artículo 9. El encabezamiento y la parte resolutive de la presente Resolución deberán ser publicados en la Gaceta Ambiental de Parques Nacionales Naturales de Colombia, para los fines establecidos en los artículos 70 y 71 de la Ley 99 de 1993.

Artículo 10. Remítase copia del presente acto administrativo al Parque Nacional Natural Sumapaz y a la Dirección Territorial Orinoquía.

Artículo 11. Contra la presente decisión procede el recurso de reposición, el cual podrá interponerse de forma personal y por escrito dentro de los diez (10) días siguientes a la fecha de su notificación, ante la Subdirección de Gestión y Manejo de Áreas Protegidas de Parques Nacionales Naturales, conforme al artículo 76 del Código de Procedimiento Administrativo y de lo Contencioso Administrativo ley 1437 de 2011, en los términos establecidos en el artículo 77 ibídem.

Dado en Bogotá, D.C., a los ocho (8) días del mes de agosto de 2023.

NOTIFÍQUESE, PUBLÍQUESE, COMUNÍQUESE Y CÚMPLASE


EDNA CAROLINA JARRO FAJARDO

Subdirectora de Gestión y Manejo de Áreas Protegidas

Elaboró:
María Fernanda Losada Villarreal
Abogada contratista GTEA - SGM

Revisó y aprobó:
Guillermo Alberto Santos Ceballos
Coordinador GTEA-SGM

Expediente: CASU 005-18

