

RESOLUCIÓN NÚMERO 219 DEL 5 DE OCTUBRE DE 2023

"POR MEDIO DE LA CUAL SE OTORGA UNA CONCESIÓN DE AGUAS SUPERFICIALES EN EL SANTUARIO DE FLORA Y FAUNA IGUAQUE Y SE TOMAN OTRAS DETERMINACIONES – EXPEDIENTE CASU-008-2023"

La subdirectora de Gestión y Manejo de Áreas Protegidas de Parques Nacionales Naturales de Colombia, en ejercicio de sus facultades legales y en especial las establecidas en el numeral 14 del artículo 13 del Decreto 3572 de 2011, la Resolución No. 092 de 2011 y

CONSIDERANDO:

Que el artículo 59 del Decreto – Ley 2811 de 1974, estableció que "Las concesiones se otorgarán en los casos expresamente previsto por la ley y se regularán por las normas del presente Capítulo, sin perjuicio de las especiales que para cada recurso se contemplan".

Que así mismo el artículo 60 de Decreto – Ley 2811 de 1974, consagró que "La duración de una concesión será fijada teniendo en cuenta la naturaleza y duración de la actividad económica para cuyo ejercicio se otorga, y la necesidad de que el concesionario disponga del recurso por un tiempo suficiente para que la respectiva explotación resulte económicamente rentable y socialmente benéfica".

Que la Ley 99 de 1993 creó el Ministerio del Medio Ambiente, hoy Ministerio de Ambiente y Desarrollo Sostenible, como el organismo rector de la gestión del medio ambiente y de los recursos naturales renovables, encargado de impulsar una relación de respeto y armonía del hombre con la naturaleza y de definir, las políticas y regulaciones a las que se sujetarán la recuperación, conservación, protección, ordenamiento, manejo, uso y aprovechamiento de los recursos naturales renovables y el medio ambiente de la Nación, a fin de asegurar el desarrollo sostenible.

Que el Artículo 1º del Decreto 3572 de 2011, prevé la creación de Parques Nacionales Naturales de Colombia, como un órgano del orden nacional, sin personería jurídica, con autonomía administrativa y financiera, con jurisdicción en todo el territorio nacional, en los términos del artículo 67 de la Ley 489 de 1998, este organismo del nivel central está adscrito al Sector Ambiente y Desarrollo Sostenible.

Que el artículo 13 ibídem, enuncia las funciones de la Subdirección de Gestión y Manejo de Áreas Protegidas de Parques Nacionales Naturales, a su vez en numeral 14 de este artículo le autoriza expresamente para "Adelantar los trámites administrativos ambientales y proyectar los actos administrativos a que haya lugar, para el otorgamiento de permisos, concesiones, autorizaciones y demás instrumentos de control y seguimiento ambiental, para el uso y aprovechamiento de los recursos naturales renovables en las áreas del Sistema de Parques Nacionales, así como para el registro de las Reservas Naturales de la Sociedad Civil". Subraya fuera de texto.

Que el artículo 2.2.3.2.5.1. del Decreto 1076 de 2015, previó que el derecho al uso de las aguas y de los cauces se adquiere de conformidad con el artículo 51 del Decreto – Ley 2811 de 1974, esto es, a). Por ministerio de la Ley; **b). Por concesión**; Por permiso; y d). Por asociación.

I. SOLICITUD E INICIO DEL TRÁMITE DE CONCESIÓN DE AGUAS SUPERFICIALES

↳

RESOLUCIÓN NÚMERO 219 DEL 5 DE OCTUBRE DE 2023

“POR MEDIO DE LA CUAL SE OTORGA UNA CONCESIÓN DE AGUAS SUPERFICIALES EN EL SANTUARIO DE FLORA Y FAUNA IGUAQUE Y SE TOMAN OTRAS DETERMINACIONES – EXPEDIENTE CASU-008-2023”

La señora **CLARA LUCÍA VARGAS GOODMAN**, identificada con cédula de ciudadanía No. 20.469.360, solicitó a Parques Nacionales Naturales de Colombia mediante radicado No. 20234600064792 del 26 de mayo de 2023 concesión de aguas superficiales para derivar un caudal de la fuente hídrica de uso público denominada “Quebrada Tintales” al interior del Santuario de Flora y Fauna Iguaque con el fin de satisfacer las necesidades de uso doméstico y riego en el predio inscrito bajo el folio de matrícula inmobiliaria No. 070-125458, ubicado en la vereda Centro, municipio de Villa de Leyva, departamento de Boyacá, de propiedad de la solicitante.

Según lo informado por la peticionaria, el punto de captación propuesto se encuentra dentro de los límites del Santuario de Flora y Fauna Iguaque en las coordenadas Latitud 5°38'36.0" y Longitud 73°30'26.2”.

La señora **CLARA LUCÍA VARGAS GOODMAN**, identificada con cédula de ciudadanía No. 20.469.360, consignó a favor de Parques Nacionales Naturales, por concepto de evaluación ambiental la suma correspondiente a DOSCIENTOS CUARENTA Y CINCO MIL PESOS M/CTE (\$245.000).

Mediante Auto No. 237 del 10 de julio de 2023, la Subdirección de Gestión y Manejo de Áreas Protegidas dio inicio a la actuación administrativa encaminada a resolver la solicitud de concesión de aguas presentada por la señora **CLARA LUCÍA VARGAS GOODMAN**, identificada con cédula de ciudadanía No. 20.469.360, para derivar un caudal de la fuente hídrica de uso público “Quebrada Tintales” en el Santuario de Flora y Fauna Iguaque, con el fin de satisfacer las necesidades de uso doméstico y riego en el predio inscrito bajo el folio de matrícula inmobiliaria No. 070-125458, ubicado en la vereda Centro, municipio de Villa de Leyva, departamento de Boyacá, de propiedad del solicitante, e igualmente se procedió a ordenar la práctica de la visita ocular al sitio de captación para el día 4 de agosto de 2023 a las 9:00 A.M.

La anterior decisión, fue notificada electrónicamente el 14 de julio de 2023, de conformidad a lo establecido en el artículo 5° de la providencia antes descrita, y los parámetros establecidos en los artículos 53 y subsiguiente de la Ley 1437 de 2011 – Código de Procedimiento Administrativo y de lo Contencioso Administrativo, previa autorización expresa.

Para efectos de llevar a cabo la visita técnica y garantizar la participación de terceros interesados en el desarrollo del proceso, se publicaron los avisos de rigor en la sede administrativa del Área Protegida Santuario de Flora y Fauna Iguaque, del 18 de julio al 3 de agosto de 2023 y en la Alcaldía del municipio de Villa de Leyva, del 19 de julio al 3 de agosto de 2023 en los términos previstos en el artículo 2.2.3.2.9.4. del Decreto 1076 de 2015.

II. DE LA EVALUACIÓN TÉCNICA DE LA SOLICITUD DE CONCESIÓN DE AGUAS SUPERFICIALES

De conformidad con lo ordenado en el Auto No. 237 del 10 de julio de 2023, se llevó a cabo visita ocular el día 4 de agosto de 2023, de la cual se emitió el concepto técnico No. 20232300001646 del 19 de septiembre de 2023 por parte del Grupo de Trámites y Evaluación Ambiental de la Subdirección de Gestión y Manejo de Áreas Protegidas de Parques Nacionales Naturales de Colombia, en donde se estableció lo siguiente:

CONSIDERACIONES TÉCNICAS

1. DESCRIPCIÓN DE LA SITUACIÓN ACTUAL

RESOLUCIÓN NÚMERO 219 DEL 5 DE OCTUBRE DE 2023

“POR MEDIO DE LA CUAL SE OTORGA UNA CONCESIÓN DE AGUAS SUPERFICIALES EN EL SANTUARIO DE FLORA Y FAUNA IGUAQUE Y SE TOMAN OTRAS DETERMINACIONES – EXPEDIENTE CASU-008-2023”

- Descripción Información de la Visita Técnica

La señora Clara Lucia Vargas Goodman solicitó a través de apoderada, la concesión de aguas de la fuente hídrica quebrada Tintales para el abastecimiento doméstico y riego del predio inscrito bajo el folio de matrícula inmobiliaria No. 070-125458, ubicado en la vereda Centro, municipio de Villa de Leyva, departamento de Boyacá.

En el desarrollo del trámite, la visita fue acompañada por personas de la comunidad y se desarrolló sin ninguna novedad.

- De la Demanda

De conformidad con el formulario de solicitud, la demanda de agua requerida es para 12 personas permanentes y 4 transitorias, 0.05 Ha de huerta y 0,5 de Bosque.

Para consumo doméstico se tiene lo siguiente:

Dotación

Dotación (Lt/hab/día)	120
segundos día	86400
Dotación (Lt/hab/seg)	0,00138889
Población futura	18
Caudal (Lt/seg)	0,025

Caudal Medio Diario

Dotación bruta	0,02
% pérdidas aducción	5
Qmd (/Lt/Seg)	0,03

Caudal Maximo Diario (Qmd*K1)

Q medio diario (/Lt/Seg)	0,03
K1	1,3
QMD (/Lt/Seg)	0,04

Caudal Maximo Horario (QMD*K2)

Q Máximo Diario (/Lt/Seg)	0,04
K1	1,6
Q máximo Horario (/Lt/Seg)	0,07

Ahora bien, respecto al uso de riego, se deriva lo siguiente:

AGRÍCOLA	0,05	Huerta (Ha)	l/ha*s	0,27
		Eficiencia Sistema Riego	%	0,90
	0,5	Bosque (ha)	l/ha*s	0,06
		Eficiencia Sistema Riego	%	0,75
CAUDAL REQUERIDO AGRÍCOLA			l/s	0,06

En ese sentido, el caudal para consumo doméstico requerido será de 0.03 L/s y para uso agrícola será de 0,06 L/s; sin embargo, con el fin de poder hacer un seguimiento con instrumentos de medición, el caudal a concesionar será de 0,1 L/s.

8 - De la Oferta

RESOLUCIÓN NÚMERO 219 DEL 5 DE OCTUBRE DE 2023

“POR MEDIO DE LA CUAL SE OTORGA UNA CONCESIÓN DE AGUAS SUPERFICIALES EN EL SANTUARIO DE FLORA Y FAUNA IGUAQUE Y SE TOMAN OTRAS DETERMINACIONES – EXPEDIENTE CASU-008-2023”

En el desarrollo de la visita se realizó aforo a través del método de vadeo con molinete, evidenciando que el caudal de la fuente hídrica Quebrada Tintales es de 3 L/s, con un nivel de confianza del 95%.

El aforo se realizó en el punto de captación propuesto, el cual está en las coordenadas N: 05°38' 11.98" y W: 73°30' 09.11"

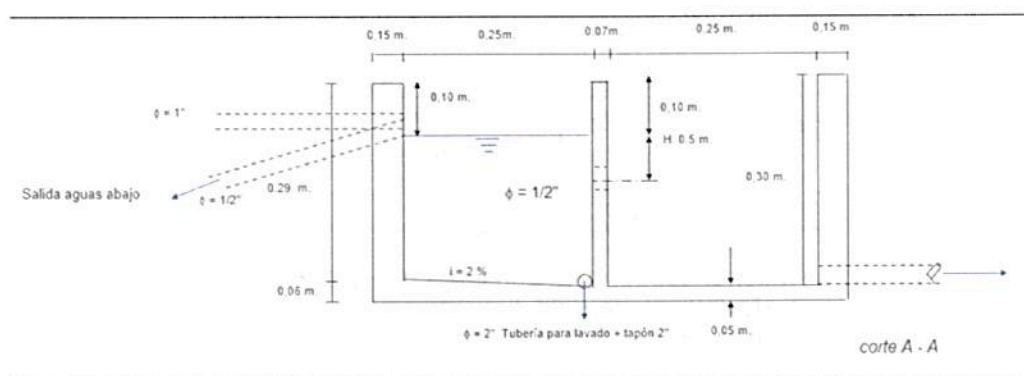
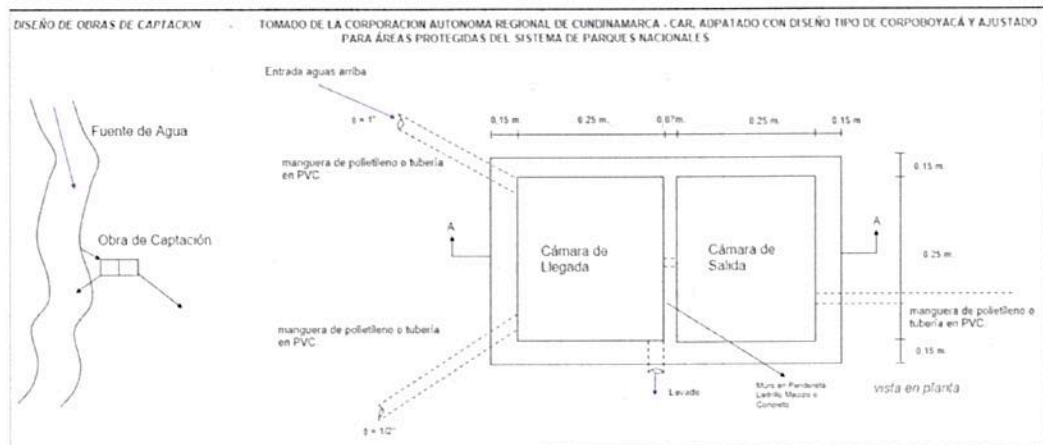


- De la Oposición

Durante la visita no se presentó oposición de terceros al proceso de solicitud de concesión de aguas superficiales.

- De las obras

Actualmente no se tienen obras en la captación en el punto propuesto, por lo que se suministrarán desde la entidad los diseños para la captación, toda vez que el caudal a concesionar es menor a 1 L/s.



RESOLUCIÓN NÚMERO 219 DEL 5 DE OCTUBRE DE 2023

“POR MEDIO DE LA CUAL SE OTORGA UNA CONCESIÓN DE AGUAS SUPERFICIALES EN EL SANTUARIO DE FLORA Y FAUNA IGUAQUE Y SE TOMAN OTRAS DETERMINACIONES – EXPEDIENTE CASU-008-2023”

OBSERVACIONES

Dibujo sin escalas

Los materiales a utilizar pueden ser mampostería maciza (Ladrillo Tolete) con pañete impermeable o

Concreto 1 2 3 con refuerzo en varilla de acero $f_y = 60000 \text{ kg/cm}^2$

$e = 1-4''$ cada 0,10 m. Armado en dos direcciones

- Del Programa de Uso Eficiente y Ahorro del Agua - PUEAA

El usuario presentó el Programa de uso Eficiente y Ahorro del Agua Simplificado, en la plantilla elaborada por Parques Nacionales y se evalúa continuación:

- Acciones para evitar pérdidas de agua en el Sistema

Acciones	Año 1	Año 2	Año 3	Año 4	Año 5
Revisión de fugas en el Sistema	X	X	X	X	X
Mantenimiento de la red de conducción	X	X	X	X	X
Instalación de flotadores en el almacenamiento	X				
Recolección y uso de aguas lluvias	X	X	X	X	X
Instalación de sanitarios ahorradores y registros en los puntos de agua	X				
Acciones de protección y conservación en la bocatoma	X	X	X	X	X

El usuario propone unas metas anualizadas de uso eficiente y ahorro del agua, para lo cual deberá remitir los respectivos soportes de cumplimiento de su implementación, con una frecuencia anual.

CONCEPTO

Con base en la información remitida por el usuario y en la que se deriva de la visita de campo, se considera **VIABLE** realizar la **otorgar** concesión de aguas a la señora Clara Lucia Vargas Goodman, por un caudal total de **0,1 L/seg**, para **USO DOMÉSTICO y RIEGO**, con el fin de satisfacer el predio inscrito bajo el folio de matrícula inmobiliaria No. 070-125458, ubicado en la vereda Centro, municipio de Villa de Leyva, departamento de Boyacá.

El punto de captación sobre la quebrada Tintales, está ubicado en las siguientes coordenadas:

Quebrada	Ubicación		Caudal a Concesionar (L/s)	Caudal Ecológico
Tintales	05°38' 11.98'' N	73° 30'09.11'' W	0.1	0,6

El término de la concesión de aguas será por un tiempo de diez (10) años.

Lo anterior está condicionado a lo siguiente:

- Que no se ponga en riesgo la pervivencia de las fuentes de agua antes mencionadas.
- Que se dé cumplimiento a los requerimientos que se indican en este concepto.

8

RESOLUCIÓN NÚMERO 219 DEL 5 DE OCTUBRE DE 2023

“POR MEDIO DE LA CUAL SE OTORGA UNA CONCESIÓN DE AGUAS SUPERFICIALES EN EL SANTUARIO DE FLORA Y FAUNA IGUAQUE Y SE TOMAN OTRAS DETERMINACIONES – EXPEDIENTE CASU-008-2023”

- *Que permanezca la oferta hídrica en las condiciones que permitan hacer la captación, **respetando los caudales ecológicos.***

Parques Nacionales suministró los diseños de la obra de captación, de conformidad con la parte considerativa del presente concepto y se otorga un plazo de seis (06) meses para la construcción, obras que se verificarán en la visita de seguimiento para proceder a su aprobación.

El usuario deberá remitir con una frecuencia anualizada, los reportes, registros y soportes del cumplimiento del Programa de Uso Eficiente y Ahorro del Agua, para su evaluación y seguimiento por parte de Parques Nacionales

Cualquier actividad que se pretenda realizar al interior del Santuario de Fauna y Flora Iguaque, debe ser previamente autorizada y coordinada con el Área Protegida para que el personal del Parque vigile y supervise la ejecución de las mismas.

El usuario deberá pagar a Parques Nacionales el valor correspondiente por el primer seguimiento a esta concesión por un valor de DOSCIENTOS CUARENTA Y CINCO MIL PESOS M/CTE (\$245.000) y la tasa por uso de agua, para lo cual la Subdirección de Gestión y Manejo de Áreas Protegidas realizará la liquidación correspondiente.

El Jefe del SFF Iguaque o sus delegados realizarán los seguimientos a la concesión de aguas objeto de este concepto, a partir de la segunda visita, verificando por lo menos una (1) vez al año, que se cumpla con la totalidad de los compromisos adquiridos por medio de la concesión y los que se deriven de la normatividad vigente.

Por cambios en el régimen climático, reducción drástica de caudales, sobredemanda del recurso o cualquier inconveniente que genere impactos significativos al medio ambiente o a las comunidades del área por causa de la concesión otorgada, Parques Nacionales Naturales podrá modificar los términos de la concesión de agua.”

III. DEL OTORGAMIENTO DE UNA CONCESION DE AGUAS SUPERFICIALES

Así las cosas, de lo establecido en el Concepto Técnico No. 20232300001646 del 19 de septiembre de 2023, se puede establecer que la solicitud de concesión de aguas superficiales solicitada por la señora **CLARA LUCÍA VARGAS GOODMAN**, identificada con cédula de ciudadanía No. 20.469.360, para derivar un caudal de la fuente hídrica de uso público denominada “Quebrada Tintales” en las coordenadas 05°38`11.98`N y 73° 30`09.11`W al interior del Santuario de Flora y Fauna Iguaque para satisfacer las necesidades de uso doméstico y riego en el predio inscrito bajo el folio de matrícula inmobiliaria No. 070-125458, ubicado en la vereda Centro, municipio de Villa de Leyva, departamento de Boyacá, se ajusta a derecho, por lo tanto el acto administrativo que decide dicha petición se constituye en un instrumento esencial para la determinación de las medidas necesarias para el manejo adecuado y racional del recurso hídrico.

El artículo 88 del Decreto Ley 2811 de 1.974, en concordancia con lo previsto en el artículo 2.2.3.2.7.1. del Decreto 1076 de 2015, establece que toda persona natural o jurídica, pública o privada, requiere concesión para obtener el derecho de aprovechamiento de las aguas para uso doméstico, cuando en los casos de abastecimiento se requiera una derivación.

El artículo 92 del Decreto 2811 de 1.974, señaló que toda concesión de aguas estará sujeta a condiciones especiales previamente determinadas para defender

RESOLUCIÓN NÚMERO 219 DEL 5 DE OCTUBRE DE 2023

“POR MEDIO DE LA CUAL SE OTORGA UNA CONCESIÓN DE AGUAS SUPERFICIALES EN EL SANTUARIO DE FLORA Y FAUNA IGUAQUE Y SE TOMAN OTRAS DETERMINACIONES – EXPEDIENTE CASU-008-2023”

las aguas, lograr su conveniente utilización, por razones especiales de conveniencia pública, como la necesidad de un cambio en el orden de prelación de cada uso, o el acaecimiento de hechos que alteren las condiciones ambientales, se encuentran en peligro de agotamiento o de contaminación o en merma progresiva y sustancial en cantidad o calidad, podrán modificarse por parte de la autoridad ambiental competente las condiciones de la concesión.

El artículo 94 del Decreto 2811 de 1.974 en consecuencia con el artículo 2.2.3.2.8.6. del Decreto 1076 de 2015, establece que:

“Toda concesión implica para el beneficiario, como condición esencial para su subsistencia la inalterabilidad de las condiciones impuestas en la respectiva resolución. Cuando el concesionario tenga necesidad de efectuar cualquier modificación en las condiciones que fija la resolución respectiva, deberá solicitar previamente la autorización correspondiente, comprobando la necesidad de la reforma.”

El artículo 133 del Decreto Ley 2811 de 1974, establece las obligaciones que deben observar los usuarios de las aguas de dominio público.

Los artículos 62 del Decreto Ley 2811 de 1974, y el artículo 2.2.3.2.24.4. del Decreto 1076 de 2015, establecen, las condiciones y causales generales de caducidad de la concesión de aguas.

El artículo 2.2.3.2.7.4. del Decreto 1076 de 2015, establece que:

“Las concesiones a que se refiere los artículos anteriores se otorgarán por un término no mayor de diez (10) años, salvo las destinadas a la prestación de servicios públicos o la construcción de obras de interés público o social, que podrán ser otorgadas por periodos has cincuenta (50) años.”

El artículo 2.2.3.2.19.5. Ibídem, señaló:

“ARTÍCULO 2.2.3.2.19.5. APROBACIÓN DE PLANOS Y DE OBRAS, TRABAJOS O INSTALACIONES. Las obras, trabajos o instalaciones a que se refiere la presente sección, requieren dos aprobaciones:

a) La de los planos, incluidos los diseños finales de ingeniería, memorias técnicas y descriptivas, especificaciones técnicas y plan de operación; aprobación que debe solicitarse y obtenerse antes de empezar la construcción de las obras, trabajos e instalaciones;

b) La de las obras, trabajos o instalaciones una vez terminada su construcción y antes de comenzar su uso, y sin cuya aprobación este no podrá ser iniciado.

(Decreto 1541 de 1978, artículo 188).”

El artículo 3º de la Ley 373 de 1997 “Por la cual se establece el programa para el uso eficiente y ahorro del agua”, indicó:

“Artículo 3o.- Elaboración y presentación del programa. Cada entidad encargada de prestar los servicios de acueducto, alcantarillado, de riego y drenaje, de producción hidroeléctrica, y los demás usuarios del recurso hídrico presentarán para aprobación de las Corporaciones Autónomas Regionales y demás autoridades ambientales, el Programa de Uso Eficiente y Ahorro de Agua. (...)”

Los artículos 2.2.3.2.24.1. y 2.2.3.2.24.2. del Decreto 1076 de 2015¹, establecen las prohibiciones en relación con el recurso hídrico.

¹

ARTÍCULO 2.2.3.2.24.1. Prohibiciones. Por considerarse atentatorias contra el medio acuático se prohíben las siguientes conductas:

RESOLUCIÓN NÚMERO 219 DEL 5 DE OCTUBRE DE 2023

“POR MEDIO DE LA CUAL SE OTORGA UNA CONCESIÓN DE AGUAS SUPERFICIALES EN EL SANTUARIO DE FLORA Y FAUNA IGUAQUE Y SE TOMAN OTRAS DETERMINACIONES – EXPEDIENTE CASU-008-2023”

De acuerdo con el artículo 2.2.3.2.24.2. del Decreto 1076 de 2015, está prohibida la utilización de las aguas sin la correspondiente concesión o permiso, cuando éste o aquella son obligatorios, conforme al Decreto-Ley 2811 de 1974.

De conformidad con lo dispuesto en el artículo 2.2.3.2.7.8. del Decreto 1076 de 2015, el uso doméstico tendrá siempre prioridad sobre los demás, los usos colectivos sobre los individuales y los de los habitantes de una región sobre los de fuera de ella, en concordancia con el artículo 2.2.3.2.7.6. del mismo decreto en el cual se indica el orden de prioridad para otorgar concesión de aguas.

La señora **CLARA LUCÍA VARGAS GOODMAN**, identificada con cédula de ciudadanía No. 20.469.360, beneficiaria de la presente concesión, deberá aceptar y facilitar la vigilancia y el control que ejercerá Parques Nacionales Naturales de Colombia para el cumplimiento de las obligaciones a su cargo.

De otra parte, la Resolución No. 191 del 25 de mayo de 2017, en el numeral 4º del acápite Grupo de Trámites y Evaluación Ambiental del artículo 2º, estableció como función de dicho grupo *“Liquidar los derechos, tasas, y servicios de seguimiento por los permisos, las concesiones, las autorizaciones y los demás instrumentos de control y manejo ambiental establecidos por la ley y los reglamentos.”*

Así las cosas, la Coordinación del Grupo de Trámites y Evaluación Ambiental de conformidad con lo establecido en la Resolución precitada, realizó la liquidación correspondiente al servicio de seguimiento de la concesión de aguas, cuyo valor se determinó en la suma de **DOSCIENTOS CUARENTA Y CINCO MIL PESOS M/CTE (\$245.000)** que deberá consignarse en la Cuenta Corriente No. 034175562 del Banco de Bogotá, denominada FONAM SUBCUENTA PARA EL MANEJO SEPARADO DE LOS RECURSOS PRESUPUESTALES QUE SE ASIGNEN A

1) Incorporar o introducir a las aguas o sus cauces cuerpos o sustancias sólidas, líquidas o gaseosas, o formas de energía en cantidades, concentraciones o niveles capaces de interferir con el bienestar o salud de las personas, atentar contra la flora y la fauna y demás recursos relacionados con el recurso hídrico.

El Instituto Nacional de los Recursos Naturales Renovables y del Ambiente, Inderena, señalará las cantidades, concentraciones o niveles a que se refiere el artículo 18 de la Ley 23 de 1973 y el artículo 8º del Decreto-ley 2811 de 1974.

2) Infringir las disposiciones relativas al control de vertimientos.

3) Producir, en desarrollo de cualquier actividad, los siguientes efectos:

- a. La alteración nociva del flujo natural de las aguas;
- b. La sedimentación en los cursos y depósitos de agua;
- c. Los cambios nocivos del lecho o cauce de las aguas;
- d. La eutroficación;
- e. La extinción o disminución cualitativa o cuantitativa de la flora o de la fauna acuática, y
- f. La disminución del recurso hídrico como la fuente natural de energía.

ARTICULO 2.2.3.2.24.2. Otras prohibiciones. Prohibase también:

1. Utilizar aguas o sus cauces sin la correspondiente concesión o permiso cuando éste o aquéllas son obligatorios conforme al Decreto-ley 2811 de 1974 y a este Decreto, o sin el cumplimiento de las obligaciones previstas pro el artículo 97 del Decreto-ley 2811 de 1974.
2. Utilizar mayor cantidad de la asignada en la resolución de concesión o permiso;
3. Interferir el uso legítimo de uno o más usuarios;
4. Desperdiciar las aguas asignadas;
5. Variar las condiciones de la concesión o permiso, o traspasarlas, total o parcialmente, sin la correspondiente autorización;
6. Impedir u obstaculizar la construcción de obras que se ordenen de acuerdo con el Decreto-ley 2811 de 1974, u oponerse al mantenimiento de las acequias de drenaje, desvío o corona.
7. Alterar las obras construídas para el aprovechamiento de las aguas o de defensa de los cauces;
8. Utilizar las obras de captación, control, conducción, almacenamiento o distribución del caudal sin haber presentado previamente los planos a que se refiere el artículo 120 del Decreto-ley 2811 de 1974 y el Título VIII de este Decreto, sin haber obtenido la aprobación de tales obras;
9. Dar a las aguas o cauces una destinación diferente a la prevista en la resolución de concesión o permiso.
10. Obstaculizar o impedir la vigilancia o inspección a los funcionarios competentes, o negarse a suministrar la información a que están obligados los usuarios, de conformidad con lo establecido en los artículos 23, 133, 135 y 144 del Decreto-ley 2811 de 1974.*

RESOLUCIÓN NÚMERO 219 DEL 5 DE OCTUBRE DE 2023

“POR MEDIO DE LA CUAL SE OTORGA UNA CONCESIÓN DE AGUAS SUPERFICIALES EN EL SANTUARIO DE FLORA Y FAUNA IGUAQUE Y SE TOMAN OTRAS DETERMINACIONES – EXPEDIENTE CASU-008-2023”

LA ADMINISTRACIÓN Y MANEJO DEL SISTEMA DE PARQUES NACIONALES NATURALES, con NIT 901.037.393-8.

Es preciso señalar, que el uso del agua dará lugar al cobro de una tasa por uso del recurso hídrico, cuya cuantía y forma de pago se realizará con fundamento en las disposiciones que rigen la materia en la fecha de realización de los cobros que se generen a futuro.

En ese orden de ideas, y de conformidad con lo establecido en el Concepto Técnico No. 20232300001646 del 19 de septiembre de 2023, ésta Subdirección procederá a otorgar concesión de aguas superficiales a la señora **CLARA LUCÍA VARGAS GOODMAN**, identificada con cédula de ciudadanía No. 20.469.360, para derivar un caudal total de 0.1 l/s de la fuente hídrica de uso público denominada “Quebrada Tintales” en las coordenadas 05°38`11.98` ``N y 73°30`09.11` ``W al interior del Santuario de Flora y Fauna Iguaque, con el fin de satisfacer las necesidades de uso doméstico y riego en beneficio del predio inscrito bajo el folio de matrícula inmobiliaria No. 070-125458, ubicado en la vereda Centro, municipio de Villa de Leyva, departamento de Boyacá, de acuerdo con las consideraciones técnicas y jurídicas previstas en la presente providencia.

De conformidad con lo expuesto, la Subdirectora de Gestión y Manejo de Áreas Protegidas de Parques Nacionales Naturales de Colombia,

RESUELVE:

Artículo 1. OTORGAR concesión de aguas superficiales a la señora **CLARA LUCÍA VARGAS GOODMAN**, identificada con cédula de ciudadanía No. 20.469.360, para derivar un caudal total de 0.1 l/s de la fuente hídrica de uso público denominada “Quebrada Tintales” en las coordenadas 05°38`11.98` ``N y 73°30`09.11` ``W al interior del Santuario de Flora y Fauna Iguaque, con el fin de satisfacer las necesidades de uso doméstico y riego en el predio inscrito bajo el folio de matrícula inmobiliaria No. 070-125458, ubicado en la vereda Centro, municipio de Villa de Leyva, departamento de Boyacá, de la siguiente manera y de conformidad con lo expuesto en la parte motiva del presente acto administrativo:

Quebrada	Ubicación		Caudal a Concesionar (L/s)	Caudal Ecológico
Tintales	05°38`11.98` ``N	73°30`09.11` ``W	0.1	0,6

Artículo 2. APROBAR el Programa de Uso Eficiente y Ahorro del Agua, presentado por la señora **CLARA LUCÍA VARGAS GOODMAN**, identificada con cédula de ciudadanía No. 20.469.360, para derivar un caudal total de 0.1 l/s de la fuente hídrica de uso público denominada “Quebrada Tintales” en las coordenadas 05°38`11.98` ``N y 73°30`09.11` ``W al interior del Santuario de Flora y Fauna Iguaque

Parágrafo 1. El término de vigencia del Programa de Uso Eficiente y Ahorro del Agua aprobado es de cinco (5) años contados a partir de la ejecutoria del presente acto administrativo.

Parágrafo 2. La señora **CLARA LUCÍA VARGAS GOODMAN**, identificada con cédula de ciudadanía No. 20.469.360, deberá allegar anualmente el respectivo

RESOLUCIÓN NÚMERO 219 DEL 5 DE OCTUBRE DE 2023

“POR MEDIO DE LA CUAL SE OTORGA UNA CONCESIÓN DE AGUAS SUPERFICIALES EN EL SANTUARIO DE FLORA Y FAUNA IGUAQUE Y SE TOMAN OTRAS DETERMINACIONES – EXPEDIENTE CASU-008-2023”

soporte de cumplimiento de cada una de las acciones planteadas para evaluación de Parques Nacionales Naturales de Colombia.

Parágrafo 3. Una vez pasados los cinco años de vigencia del presente Programa de Uso Eficiente y Ahorro del Agua, la concesionaria deberá presentar la actualización del mismo y allegar las evidencias que permitan verificar el cumplimiento de las acciones y metas planteadas.

Artículo 3. APROBAR los diseños del sistema de captación para derivar un caudal total de 0.1 l/s de la fuente hídrica de uso público denominada “Quebrada Tintales” en las coordenadas 05°38` 11.98`` N y 73° 30` 09.11`` W al interior del Santuario de Flora y Fauna Iguaque, de conformidad con lo establecido en el Concepto Técnico No. 20232300001646 del 19 de septiembre de 2023.

Parágrafo 1. Las obras del sistema de captación deben desarrollarse de acuerdo con las indicaciones suministradas en un plazo máximo de seis (6) meses, contados a partir de la ejecutoria de la presente resolución, para tal fin deberá comunicarse previamente con el Santuario de Flora y Fauna Iguaque, para coordinar el acompañamiento y supervisión de las actividades a realizar por parte del personal del Área Protegida.

Parágrafo 2. Las obras deben desarrollarse provocando el menor impacto posible sobre el ecosistema y empleando los caminos existentes para el ingreso del material y el personal que desarrollará las obras.

Artículo 4. La señora **CLARA LUCÍA VARGAS GOODMAN**, identificada con cédula de ciudadanía No. 20.469.360, tiene la obligación de emprender las medidas de recuperación, preservación y conservación de los nacimientos de agua, la fuente y su ronda, con el fin de prevenir y controlar los factores de deterioro ambiental, en coordinación con el Santuario de Flora y Fauna Iguaque, así como también la implementación de medidas de uso eficiente y ahorro de agua (instalación de registros, reutilización de aguas grises, aprovechamiento de aguas lluvias, prevención y reparación de fugas en la conducción y disminución de pérdidas, entre otras.

Artículo 5. La señora **CLARA LUCÍA VARGAS GOODMAN**, identificada con cédula de ciudadanía No. 20.469.360, deberá cumplir las siguientes condiciones:

1. No poner en riesgo la pervivencia de la fuente hídrica de uso público denominada “Quebrada Tintales”.
2. Dar cumplimiento a los requerimientos que se indican en el presente acto administrativo.
3. Garantizar el caudal ecológico de la fuente hídrica de uso público denominada “Quebrada Tintales” señalado en el artículo primero del presente acto administrativo.

Artículo 6. En caso de escasez crítica por sequías, disminuciones periódicas de caudal, contaminación, catástrofes naturales o perjuicios producidos por el hombre que limiten el caudal útil disponible de las fuentes concesionadas, Parques Nacionales Naturales podrá a través de acto administrativo debidamente motivado, restringir temporalmente el volumen del caudal concesionado, reduciéndolo porcentualmente, con el objeto de garantizar el abastecimiento hídrico de los usuarios de la fuente aguas abajo.

RESOLUCIÓN NÚMERO 219 DEL 5 DE OCTUBRE DE 2023

“POR MEDIO DE LA CUAL SE OTORGA UNA CONCESIÓN DE AGUAS SUPERFICIALES EN EL SANTUARIO DE FLORA Y FAUNA IGUAQUE Y SE TOMAN OTRAS DETERMINACIONES – EXPEDIENTE CASU-008-2023”

Artículo 7. La concesionaria, deberá supervisar periódicamente el funcionamiento de sus sistemas para determinar y reparar posibles fugas de agua u otro tipo de problema que pueda ocasionar pérdidas.

Artículo 8. Parques Nacionales Naturales de Colombia por intermedio de la Jefatura del Santuario de Flora y Fauna Iguaque, supervisará las actividades que se desarrollen en virtud de esta concesión con el objeto de avalar su cumplimiento e informar cualquier tipo de irregularidad o desconocimiento de las obligaciones señaladas en este acto administrativo o en la ley; para tal efecto practicará las visitas que considere necesarias, caso en el cual esta entidad procederá a efectuar la liquidación respectiva conforme a lo dispuesto en la Resolución 321 del 10 de agosto de 2015, o el acto administrativo que la derogue, modifique o sustituya.

Parágrafo. Advertir a la señora **CLARA LUCÍA VARGAS GOODMAN**, identificada con cédula de ciudadanía No. 20.469.360, que previo a la realización de obras al interior del Santuario de Flora y Fauna Iguaque en el marco de la presente concesión de aguas, se deberá coordinar con el Jefe del Área Protegida con el fin de realizar la respectiva supervisión.

Artículo 9. La señora **CLARA LUCÍA VARGAS GOODMAN**, identificada con cédula de ciudadanía No. 20.469.360, deberá acreditar en el término de tres (3) meses contados a partir de la ejecutoria de del presente acto administrativo el pago de una suma equivalente a **DOSCIENTOS CUARENTA Y CINCO MIL PESOS M/CTE (\$245.000)**, por concepto de la liquidación de la primera visita de seguimiento que tendrá lugar durante el primer año de vigencia de la presente concesión, que deberá ser consignada en la Cuenta Corriente No. 034175562 del Banco de Bogotá, denominada FONAM SUBCUENTA PARA EL MANEJO SEPARADO DE LOS RECURSOS PRESUPUESTALES QUE SE ASIGNEN A LA ADMINISTRACIÓN Y MANEJO DEL SISTEMA DE PARQUES NACIONALES NATURALES, identificado con Nit 901.037.393-8.

Artículo 10. El uso de las aguas dadas en concesión dará lugar al cobro de una tasa, la cual será liquidada y cobrada anualmente conforme a lo previsto en los artículos 2.2.9.6.1.1 y siguientes del Decreto 1076 de 2015, o la norma que la derogue modifique o sustituya.

Parágrafo 1. El periodo de liquidación a que se refiere el presente artículo, se iniciará a partir de la ejecutoria del presente acto administrativo.

Parágrafo 2. La beneficiaria de la concesión, procederá a efectuar el pago en los términos consignados en la factura o documento equivalente que para el efecto expida Parques Nacionales Naturales.

Artículo 11. La concesionaria, deberá implementar en la obra de captación los elementos de control que permitan conocer en cualquier momento la cantidad de agua derivada de la bocatoma y presentar cada 11 meses contados a partir de la ejecutoria del acto administrativo, los reportes sobre los volúmenes de agua captada o de lo contrario Parques Nacionales Naturales realizará el cobro por el caudal concesionado, conforme a lo previsto en el artículo 2.2.9.6.1.12. del Decreto 1076 de 2015.

Artículo 12. La concesión de aguas otorgada en la presente resolución, se concede por un término de diez (10) años, contados a partir de la ejecutoria de esta Resolución.

8

RESOLUCIÓN NÚMERO 219 DEL 5 DE OCTUBRE DE 2023

“POR MEDIO DE LA CUAL SE OTORGA UNA CONCESIÓN DE AGUAS SUPERFICIALES EN EL SANTUARIO DE FLORA Y FAUNA IGUAQUE Y SE TOMAN OTRAS DETERMINACIONES – EXPEDIENTE CASU-008-2023”

Parágrafo 1. La concesión aquí otorgada podrá ser prorrogada por el término que determine Parques Nacionales Naturales, para lo cual la beneficiaria deberá formular su petición en ese sentido dentro del último año de vigencia de la concesión que se concede en este acto administrativo.

Parágrafo 2. Si el término por el que fue otorgada la concesión de aguas caduca sin que la beneficiaria haya solicitado su prórroga, la autorización se entenderá vencida, por lo cual la beneficiaria deberá solicitar una nueva y no podrá en consecuencia hacer uso del recurso; entre tanto Parques Nacionales Naturales estará facultada para adoptar las medidas pertinentes como consecuencia del uso ilegítimo del agua.

Artículo 13. El caudal concesionado está sujeto a la disponibilidad del recurso, por lo tanto, Parques Nacionales Naturales, no es responsable cuando por causas naturales no se pueda derivar la fuente el caudal concesionado.

Artículo 14. Previo a modificar las condiciones de acceso al recurso hídrico o las obligaciones consignadas en el presente acto administrativo, el concesionario deberá solicitar autorización a Parques Nacionales Naturales, quien se encuentra facultado para autorizarlas o negarlas, mediante providencia debidamente motivada.

Artículo 15. La señora **CLARA LUCÍA VARGAS GOODMAN**, identificada con cédula de ciudadanía No. 20.469.360, podrá ceder esta concesión previa solicitud de autorización ante Parques Nacionales Naturales, la cual lo autorizará o negará mediante providencia debidamente motivada.

Artículo 16. Serán causales de caducidad por la vía administrativa, además del incumplimiento de lo establecido en esta resolución, las contempladas en el artículo 62 del Decreto Ley 2811 de 1974.

Artículo 17. Advertir que la presente resolución no confiere ningún derecho de servidumbre a favor de la titular de la presente concesión de aguas; para resolver las controversias que se susciten con motivo de la constitución o ejercicio de servidumbres en interés público o privado, el interesado deberá seguir el trámite establecido en los artículos 67 y 117 del Código de Recursos Naturales y 2.2.3.2.14.6 a 2.2.3.2.14.15 del Decreto 1076 de 2015.

Artículo 18. Notifíquese el contenido de la presente resolución a la señora **CLARA LUCÍA VARGAS GOODMAN**, identificada con cédula de ciudadanía No. 20.469.360 de conformidad con lo establecido en los artículos 66 y subsiguientes de la Ley 1437 de 2011 - Código de Procedimiento Administrativo y de lo Contencioso Administrativo.

Artículo 19. El encabezamiento y la parte resolutive de la presente Resolución deberán ser publicados en la Gaceta Ambiental de Parques Nacionales Naturales de Colombia, para los fines establecidos en los artículos 70 y 71 de la Ley 99 de 1993.

Artículo 20. En firme remítase copia del presente acto administrativo a la Subdirección Administrativa y Financiera, para que se coordine y administre los recursos financieros que se deriven de la ejecución del presente acto administrativo.

Artículo 21. En firme remítase copia del presente acto administrativo a la Dirección Territorial Andes Nororientales de Parques Nacionales Naturales de Colombia.

RESOLUCIÓN NÚMERO 219 DEL 5 DE OCTUBRE DE 2023

“POR MEDIO DE LA CUAL SE OTORGA UNA CONCESIÓN DE AGUAS SUPERFICIALES EN EL SANTUARIO DE FLORA Y FAUNA IGUAQUE Y SE TOMAN OTRAS DETERMINACIONES – EXPEDIENTE CASU-008-2023”

Artículo 22. En firme remítase copia del presente acto administrativo al Jefe del Santuario de Flora y Fauna Iguaque, para que mínimo una (1) vez al año se realicen seguimientos, en los términos recogidos en el presente acto administrativo, a las actividades que se desarrollen en virtud de esta concesión con el objeto de avalar su cumplimiento e informar cualquier tipo de irregularidad o desconocimiento de las obligaciones señaladas en este acto administrativo, lo cual se deberá hacer a través de un informe de seguimiento que deberá ser remitido a la Subdirección de Gestión y Manejo de Áreas Protegidas.

Artículo 23. La presente Resolución presta mérito ejecutivo y en consecuencia el incumplimiento a las obligaciones pecuniarias a que hacen referencia los artículos noveno y décimo, se cobrará por vía de jurisdicción coactiva.

Artículo 24. Contra la presente decisión procede el recurso de reposición, el cual podrá interponerse de forma personal y por escrito dentro de los diez (10) días siguientes a la fecha de su notificación, ante la Subdirección de Gestión y Manejo de Áreas Protegidas de Parques Nacionales Naturales, conforme al artículo 76 del Código de Procedimiento Administrativo y de lo Contencioso Administrativo ley 1437 de 2011, en los términos establecidos en el artículo 77 ibídem.

Dado en Bogotá, D.C., a los cinco (5) días del mes de octubre de 2023.

NOTIFÍQUESE, PUBLÍQUESE, COMUNÍQUESE Y CÚMPLASE



EDNA CAROLINA JARRO FAJARDO
Subdirectora de Gestión y Manejo de Áreas Protegidas

Elaboró:
María Fernanda Losada Villarreal
Abogada contratista GTEA - SGM

Revisó y aprobó:
Guillermo Alberto Santos Ceballos
Coordinador GTEA-SGM

Expediente: CASU-008-2023

